

Produktový list B9 B

Pultová střecha – varianta PVC

Technické parametry skladby

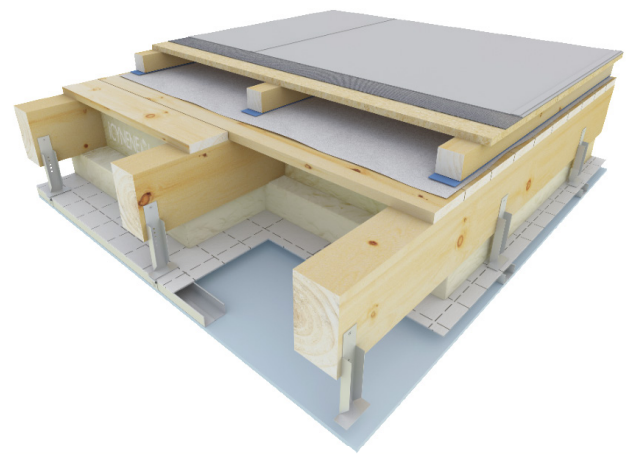
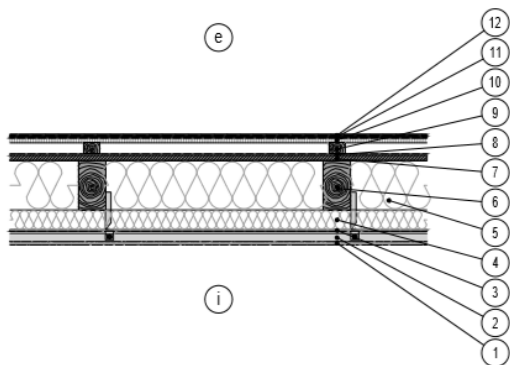
SOUČINTEL PROSTUPU TEPLA – U:

0,16 W/(m²K) – splněný požadavek pro ND

POŽÁRNÍ ODOLNOST STŘEŠNÍHO PLÁŠTĚ:

REI15

Příčný řez konstrukcí



- ✓ ATRAKTIVNÍ VZHLED
- ✓ KOMPATIBILITA FUNKČNÍHO SYSTÉMU
- ✓ DIFUZNĚ OTEVŘENÝ STŘEŠNÍ SYSTÉM
- ✓ VHODNÉ PRO NOVOSTAVBY I REKONSTRUKCE
- ✓ GARANCE ZA CELOU SKLADBU STŘEŠNÍHO PLÁŠTĚ
- ✓ AKUSTICKÁ POHODA
- ✓ TEPLTNÍ KOMFORT V ZIMĚ I V LÉTĚ
- ✓ POŽÁRNÍ ODOLNOST CELÉ SKLADBY

Popis jednotlivých vrstev

OZN	VRSTVA	TL. (mm)	POPIS											
1	VNITŘNÍ PODHLED	12,5	NAPŘ. RIGIPS 12,5 RF, MA											
2	INSTALAČNÍ MEZERA	45	STAVĚCÍ TŘMEN + CD PROFIL											
3	KROKVOVÝ NÁSTAVEC + PAROBRZDÍCÍ VRSTVA	1	NAPŘ. WÜRTH WÜTOP DB2											
4	TEPELNÁ IZOLACE	100	ICYNENE H2FOAM LITE											
5-6	KROKEV 100/180 + TEPELNÁ IZOLACE	180	NOSNÁ KONSTRUKCE + ICYNENE H2FOAM LITE											
7	STŘEŠENÍ ZÁKLOP	25	PRKENÝ ZÁKLOP MONTOVANÝ NA SRÁZ											
8	DOPLŇKOVÁ HYDROIZOLAČNÍ VRSTVA DHV	1	NAPŘ. WÜRTH WÜTOP THERMO TOP											
9	PROVĚTRÁVANÁ MEZERA	60	10	STŘEŠNÍ CELOPLOŠNÉ BEDNĚNÍ	22	OSB	11	SEPARAČNÍ VRSTVA	5	GEOTEXTILIE	12	STŘEŠNÍ KRYTINA	15	PVC
10	STŘEŠNÍ CELOPLOŠNÉ BEDNĚNÍ	22	OSB											
11	SEPARAČNÍ VRSTVA	5	GEOTEXTILIE											
12	STŘEŠNÍ KRYTINA	15	PVC											